

# Model 5000 COBRA



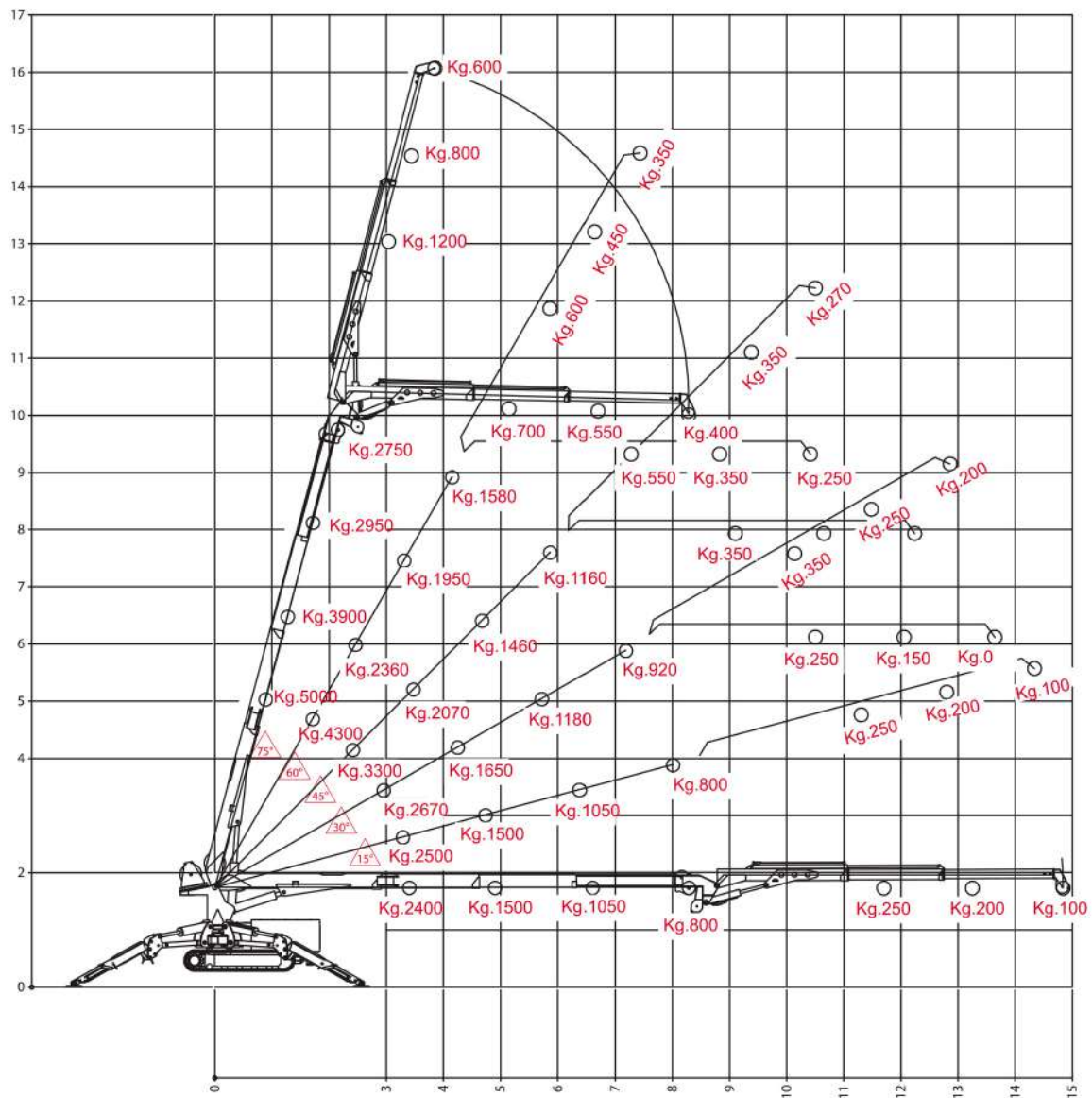
**K e g i o m**  
**l i f t i n g**



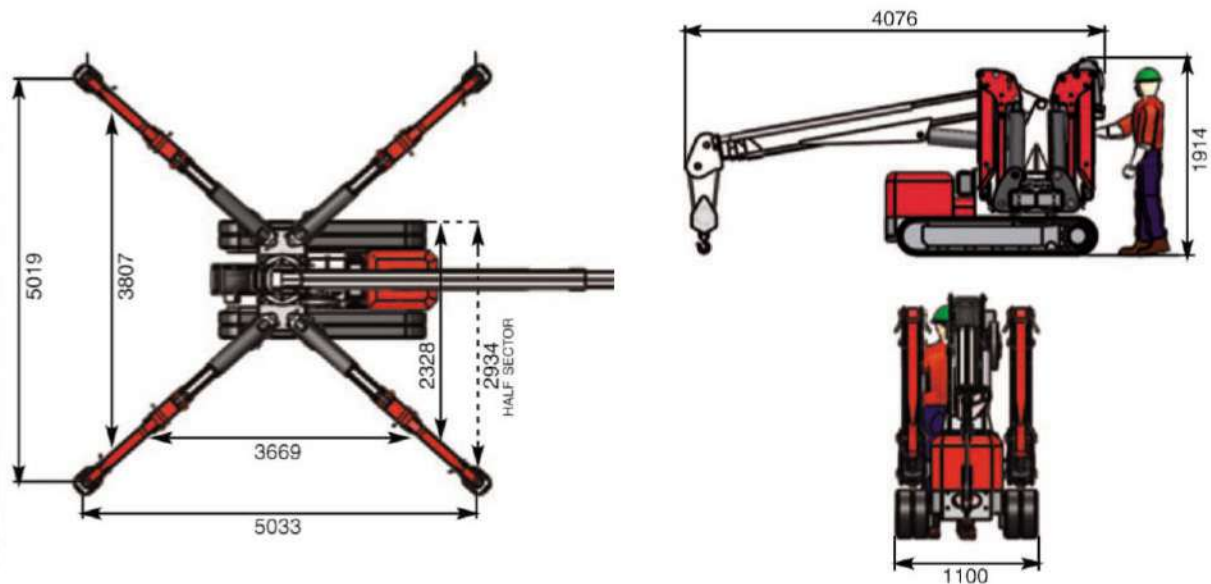
*gru . crane . kran . grue . macarale .  
daruk*

Tabella portata (stabilizzatori tutti estesi) - Lifting Capacity Chart (outriggers fully extended) - Tableau de Charge (stabilisateurs étendus max.)

Graficul capacității de ridicare (stabilizatoare complet extinse) - Emelőkapacitási táblázat (kitámasztók teljesen kihúzva)



Dimensioni Generali - General Dimensions - Dimensions Générales - Dimensiuni generale - Általános méretek



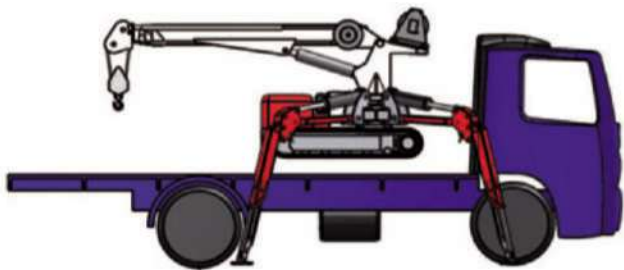
					
<b>Motore benzina avviamento elettr.</b>	<b>Motor petrol electric starting</b>	<b>Benzinmotor Elektrostarter</b>	<b>Motor benzina cu pornire electrica</b>	<b>Benzinmotor elektromos inditással</b>	<b>Honda Gx690 22HP 2 cylinders cooled to air</b>
<b>Capacità serbatoio</b>	<b>Tank capacity</b>	<b>Tankkapazität</b>	<b>Capacitate rezervor</b>	<b>Tartály kapacitása</b>	<b>15 l.</b>
<b>Trazione idrostatica</b>	<b>Drive system hydrostatics</b>	<b>Hydrostatischer Antrieb</b>	<b>Hidrostatica sistemului de conducere</b>	<b>Meghajtórendszer hidrosztatikája</b>	<b>Km/h 2,00</b>
<b>Angolo di rampa</b>	<b>Ramp angle</b>	<b>Steigungswinkel</b>	<b>Unghiul rampei</b>	<b>Rámpaszög</b>	<b>30°</b>
<b>Cingoli in gomma</b>	<b>Tracks in rubber</b>	<b>Raupenkettens aus Gummi</b>	<b>Senile de cauciuc</b>	<b>Gumi pályák</b>	
<b>Portata max</b>	<b>Max lifting</b>	<b>Max.Tragfähigkeit</b>	<b>Capacitate de ridicare</b>	<b>Teherbírás</b>	<b>5000 Kg.</b>
<b>Sbraccio massimo</b>	<b>Max working radius</b>	<b>Max.Ausladung</b>	<b>Raza maxima</b>	<b>Maximális sugár</b>	<b>14,90 m.</b>
<b>Altezza massima di lavoro</b>	<b>Max.working height</b>	<b>Arbeitshöhe</b>	<b>Inaltime de lucru maxima</b>	<b>Maximális munkamagasság</b>	<b>16 m.</b>
<b>Verricello</b>	<b>Winch</b>	<b>Seilwinde</b>	<b>Troliu</b>	<b>Csörlő</b>	<b>Single line kg 2200</b>
<b>Fune</b>	<b>Winch rope</b>	<b>Seil</b>	<b>Franghie</b>	<b>Kötél</b>	<b>50 m. Ø 12 mm.</b>
<b>Rotazione</b>	<b>Rotation</b>	<b>Umdrehung</b>	<b>Rotatie</b>	<b>Forgás</b>	<b>360°</b>
<b>Stabilizzatori</b>	<b>Outriggers</b>	<b>Abstützung</b>	<b>Stabilizatori</b>	<b>Sztabilizálók</b>	<b>Hydraulic multi position</b>
<b>Pressione al suolo</b>	<b>Max track loading</b>	<b>Bodendruck</b>	<b>Presiunea la sol</b>	<b>Talajnyomás</b>	<b>0,40 Kg/cm<sup>2</sup></b>
<b>Comandi elettrico proporzionali</b>	<b>Electricals proportionals controls</b>	<b>Elektrische proportionale Steuerung</b>	<b>Comenzi electrice proportionale</b>	<b>Elektromos arányos vezérlés</b>	<b>With remote control</b>
<b>Limitatore di momento</b>	<b>Automatic limiting device</b>	<b>Automatische Grenzlastregelung</b>	<b>Limitator de moment</b>	<b>Sebességhatároló</b>	<b>Elektronico - Electronic Elektronisch - Électronique Electrónico</b>
<b>Pressione max</b>	<b>Max pressure</b>	<b>Max Betriebsdruck</b>	<b>Presiune maxima</b>	<b>Maximális nyomás</b>	<b>230 bar</b>
<b>Dimensioni Gru</b>	<b>Dimensions crane</b>	<b>Abmessungen Kran</b>	<b>Dimensiuni macara</b>	<b>Daru méretek</b>	<b>4076 x 1100 x 1910 mm.</b>
<b>Peso gru</b>	<b>Weight crane</b>	<b>Gewicht kran</b>	<b>Greutate</b>	<b>Súly</b>	<b>2550 Kg.</b>

## OPTIONALS

<b>Fly - jib m. 3,50 manuale</b>	<b>Fly - jib m. 3,50 manual</b>	<b>Fly - jib m. 3,50 handb-uch</b>	<b>Fly - jib manual de 3,50 m</b>	<b>Fly - manuális 3,50 m jib</b>	<b>80 Kg.</b>
<b>Fly - jib idraulico di m. 6,50</b>	<b>Hydraulic fly - jib of m. 6,50</b>	<b>Hydraulischer fly - jib von m. 6,50</b>	<b>Fly - jib hidraulic de 6,50m</b>	<b>Fly - hidraulikus 6,50 m jib</b>	<b>220 Kg.</b>
<b>Elettropompa 380 V.</b>	<b>Electric pump 380 V.</b>	<b>Elektrische pumpe 380 V.</b>	<b>Pompa electrica 380V</b>	<b>380V elektromos szivattyú</b>	<b>45 Kg.</b>
<b>Cestello 2 persone</b>	<b>Basket 2 people</b>	<b>Personen korb 2</b>	<b>Cos 2 persoane</b>	<b>2 személyes kosár</b>	



PUÒ SALIRE E SCENDERE DAL VEICOLO DI TRASPORTO CON GLI STABILIZZATORI  
SELF-LOADING/UNLOADING ON THE TRUCK WITH OUTRIGGERS.  
KANN STEIGEN UND ERHALTEN VOM TRANSPORTFAHRZEUG MIT DEN STABILISATOREN DES KRAN  
Autoîncărcare/descărcare pe camion cu stabilizatoare  
Önálló berakodás/kirakodás a teherautóra kitámasztókkal



Dealer



Kegiom si riserva il diritto di apportare qualsiasi modifica senza preavviso nè responsabilità.  
Kegiom reserves the right to make changes without prior notice or responsibility.