

Model 510-E4 Spider

+ jib m.2,50 - + jib m. 4,50

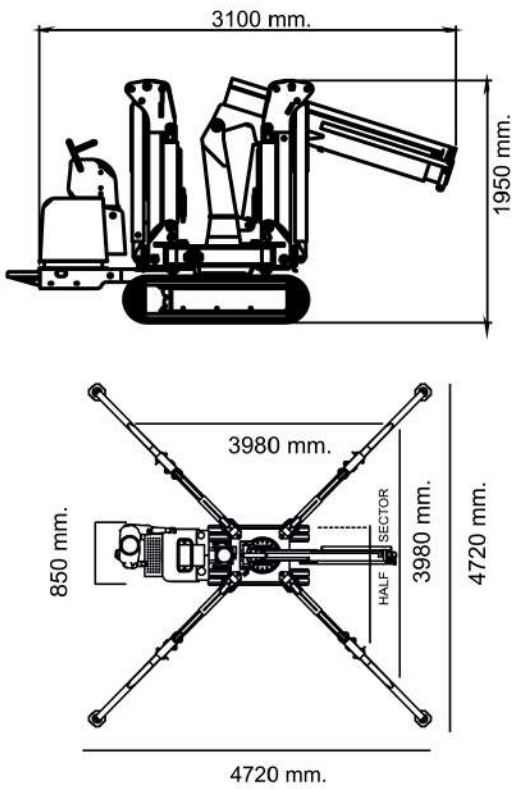


K e g i o m
l i f t i n g



*gru . crane . kran . grue . macarale .
daruk*

Dimensioni Generali - Generals Dimensions - Dimensions Générales
 Dimensiuni generale - Általános méretek



Può salire e scendere dal veicolo di trasporto con gli stabilizzatori
 SELF-LOADING / UNLOADING ON THE TRUCK WITH OUTRIGGERS.
 KANN STEIGEN UND ERHALTEN VOM TRANSPORTFAHRZEUG MIT DEN STABILISATOREN DES KRAN
 Autoîncărcare/descărcare pe camion cu stabilizatoare
 Önálló rakodás/kirakodás a teherautóra kitémasztókkal



Tabella portata con Jib m.2,50
 Lifting Capacity Chart with Jib m.2,50
 Tableau de Charge avec Jib m. 2,50
 Graficul capacității de ridicare cu 2,50m
 Emelőkapacitási táblázat 2,5m

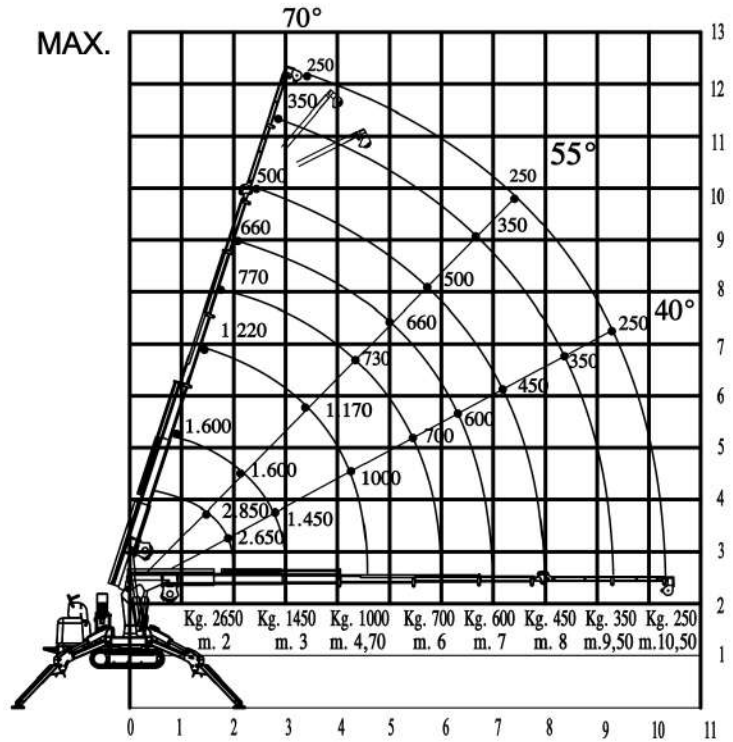
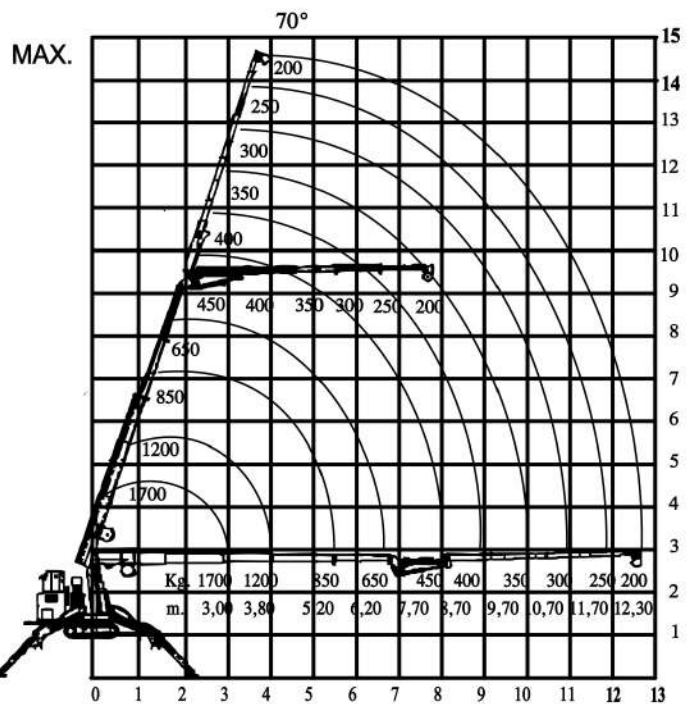







Tabella portata con Jib m.4,50
 Lifting Capacity Chart with Jib m.4,50
 Tableau de Charge avec Jib m. 4,50
 Graficul capacității de ridicare cu 2,50m
 Emelőkapacitási táblázat 2,5m



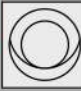
DATI TECNICI TECHNICALS SHEETS TECHNISCHE DATEN CARACTERISTIQUES TECHNIQUES DATOS TECNICOS
FIȘE TEHNICE MŪSZAKI LAPOK

					
Motore benzina avviamento elettr.	Motor petrol electric starting	Benzinmotor Elektrostarter	Motor benzina cu pornire electrica	Benzinmotor elektromos inditással	Honda Gx690 22HP a 3600 rpm
Capacità serbatoio	Tank capacity	Trankkapazität	Capacitate rezervor	Tartály kapacitása	10 l.
Trazione idrostatica a 2 velocità	Drive system hydrostatics to 2 speeds	Hydrostatischer Antrieb mit 2 Geschwindigkeiten	Hidrostatica sistemului de conducere cu 2 viteze	Meghajtórendszer hidrosztatikája 2 sebességgel	Km/h 2,6 4,0
Angolo di rampa	Ramp angle	Steigungswinkel	Unghiul rampei	Rámpaszög	20° (36.4%)
Cingoli in gomma	Tracks in rubber	Raupenketten aus Gummi	Senile de cauciuc	Gumi pályák	1222 x 180 x 20 mm.
Portata max	Max lifting	Max. Tragfähigkeit	Capacitate de ridicare	Teherbírás	2850 Kg.
Sbraccio massimo	Max working radius	Max.Ausladung	Raza maxima	Maximális sugár	10,50/12,30 m.
Altezza massima	Max.working height	Tragfähigkeit bei max.Ausladung	Inaltime de lucru maxima	Maximális munkamagasság	12 m. /14 m.
Fune	Winch rope	Seil	Franghie	Kötél	40 m. ó 8mm.
Rotazione	Rotation	Umdrehung	Rotatie	Forgás	360°
Stabilizzatori	Outriggers	Abstützung	Stabilizzatori	Sztabilizálók	Hydraulic multi position
Pressione al suolo	Max track loading	Bodendruck	Presiunea la sol	Talajnyomás	0,45 Kg/cm²
Comandi elettrico proporzionali	Electricals proportionals control	Elektrische proportionale Steuerung	Comenzi electrice proportionale	Elektromos arányos vezérlés	
Limitatore di momento	Automatic limiting device	Automatische Grenzlastregelung	Limitator de moment	Sebességhatároló	Elektronico - Electronic Elektronisch - Électronique Electrónico
Pressione max	Max pressure	Max Betriebsdruck	Presiune maxima	Maximális nyomás	200 bar
Dimensioni Gru	Dimensions crane	Abmessungen Kran	Dimensiuni macara	Daru méretek	3100 x 850 x 1950 mm.
Peso	Weight	Gewicht	Greutate	Súly	1980 Kg.
Peso Jib	Weight Jib	Gewicht Jib			
m.2,50	m.2,50	m.2,50	m.2,50	m.2,50	35 Kg.
m.4,50	m.4,50	m.4,50	m.4,50	m.4,50	140 Kg.

OPTIONALS



Verricello
Winch
Treuil
Troliu
Csőrő



Eletropompa 115-220-380 V
Electric pump 115-220-380 V
Pompe électrique 115-220-380 V
Pompă electrică 115-220-380 V
Elektromos szivattyú 115-220-380 V




Radiocomando
Radio remote control
Radiocommande
Telecomandă radio
Rádiós távirányító



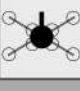
Cestello
Basket
Nacelle
Coș
Kosár



Prolunghe meccaniche
Manuels extensions
Rallonges manuelles
Extensie manuală
Kézi kiterjesztés



Allargamento idraulico cingoli mm. 750/1050
Widening hydraulic tracks mm. 750/1050
Élargissement hydraulique des chenilles mm. 750/1050
Lărgirea pistolor hidraulice
Hidraulikus csatornák kiszélesítése



Sollevatore a ventosa portata max +0 400 - 1200 Kg
Vacuum lifter max lifting +0 400 - 1200 Kg
élevateur à vide carga maxima +0 400 - 1200 Kg
Ridicarea maximă a dispozitivului de ridicare cu vid +0 400 - 1200 Kg
A vákuumos emelő maximális emelése +0 400 - 1200 Kg



Dealer

